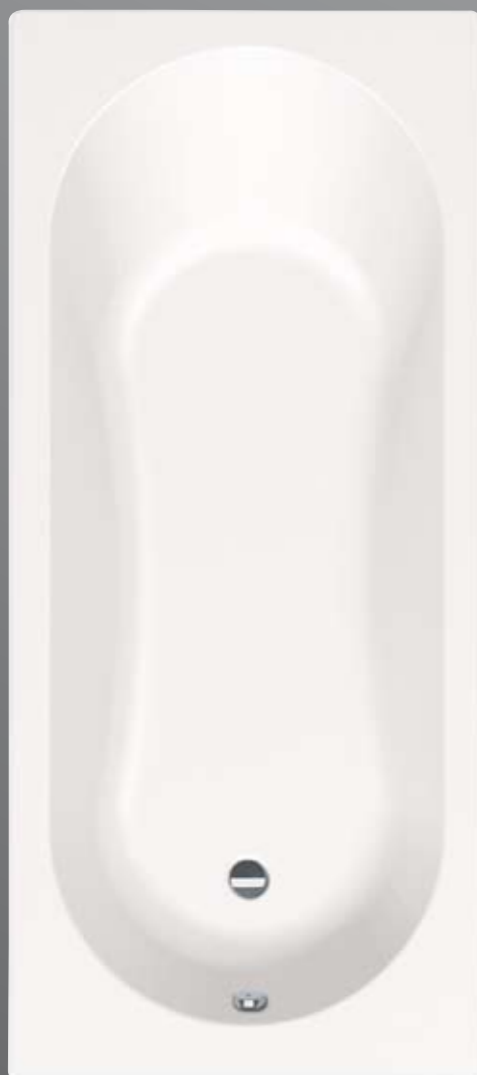


baden, whirlpools & douchebakken

GET
WET®
by sealskin 





Optimo mono bad

Optimo baden

Mono bad

170 x 75 cm

47 cm diep

Tevens in 3 whirlpooluitvoeringen uit voorraad leverbaar.

Duo bad

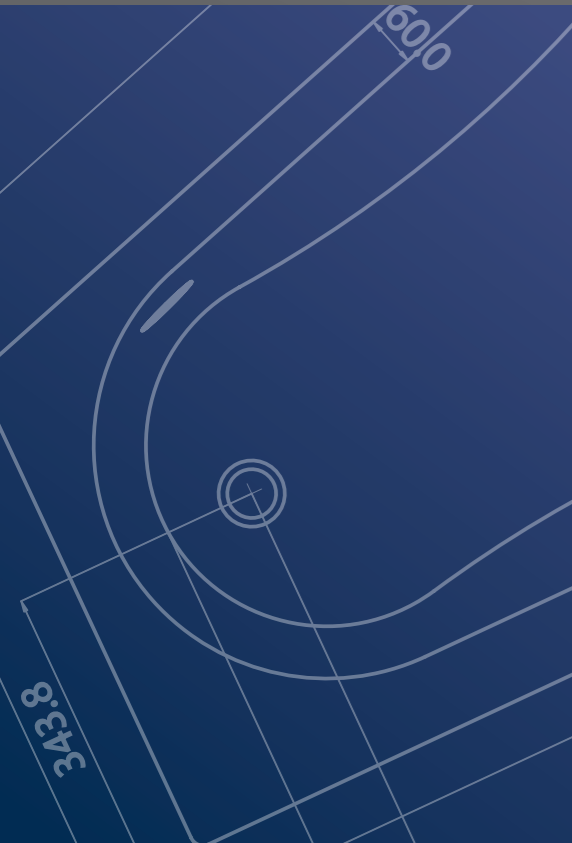
180 x 80 cm

47 cm diep

Tevens in 3 whirlpooluitvoeringen uit voorraad leverbaar.



Optimo douche bad



Optimo duo bad

Douche bad

180 x 80 cm

47 cm diep

Compact bad

160 x 90 x 60 cm

diepte 47 cm



leverbaar in linker en rechter uitvoering



Optimo compact bad (linker uitvoering)

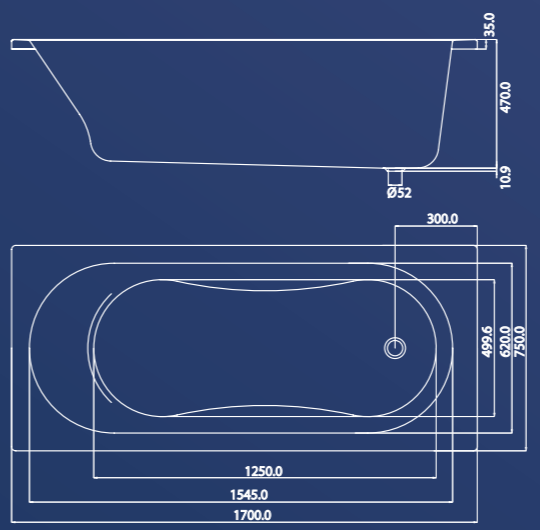
Technische specificaties baden

Mini bad

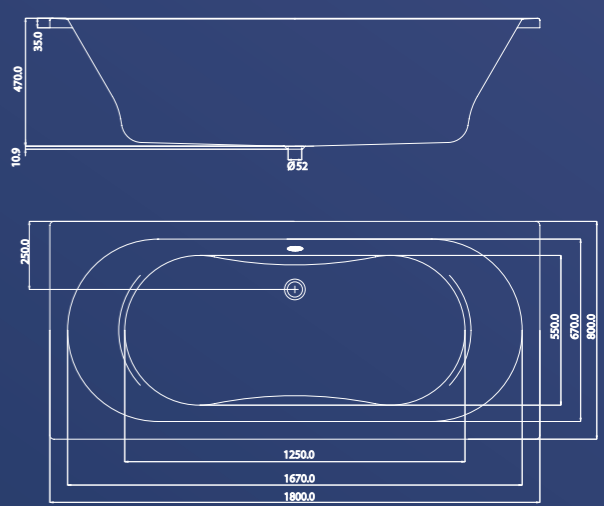
120 x 70 cm
45 cm diep



Optimo mini bad



Optimo mono bad



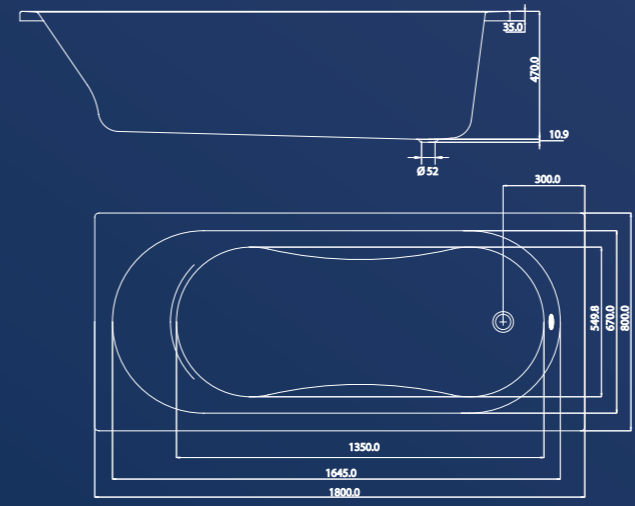
Optimo duo bad

Hoek bad

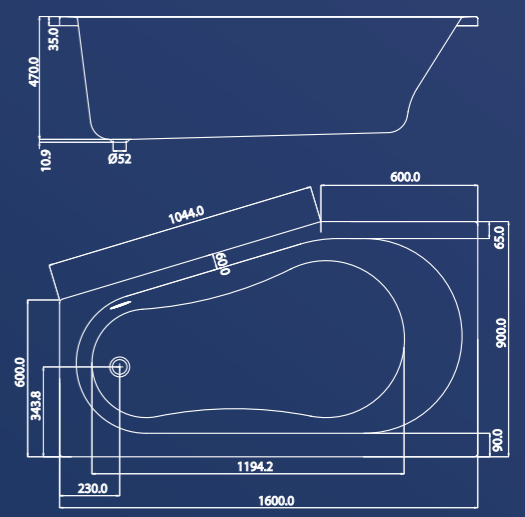
135 x 135 cm
47 cm diep



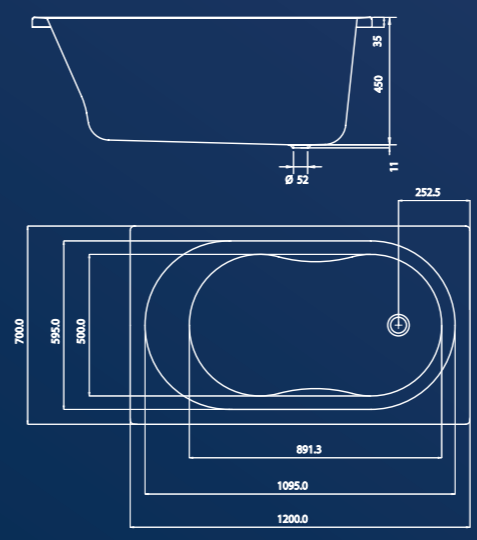
Optimo hoek bad



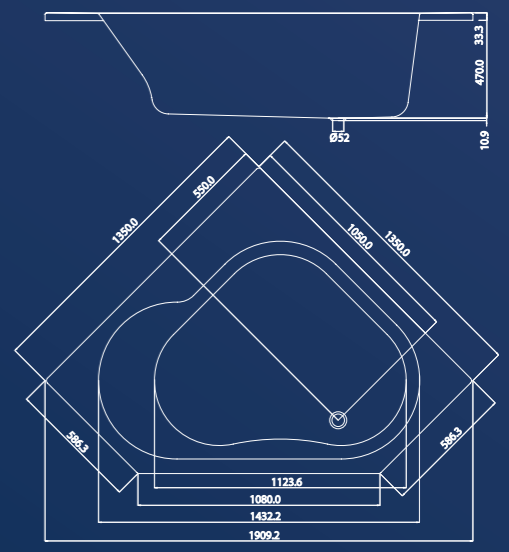
Optimo douche bad



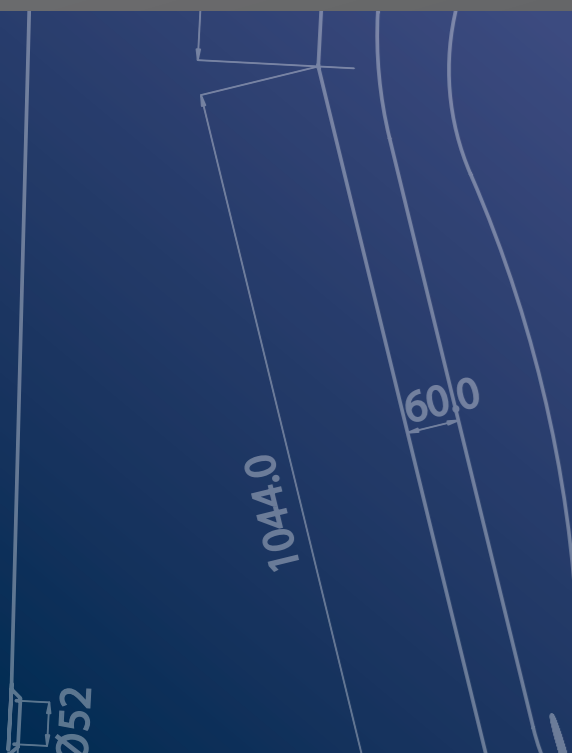
Optimo compact bad



Optimo mini bad



Optimo hoek bad





Hydro Systeem P6 luxe

Optimo whirlpools

Hydro Systeem

P6 luxe

6 in richting verstelbare hydrojets met als extra luxe 7 microjets voor gerichte massage in de rug. De intensiteit van de waterstralen kan naar wens worden vergroot door traploos lucht toe te voegen.



Combi Systeem P6 / Multi air luxe

Combi Systeem

P6 / multi air luxe

Langdurige massage door de krachtige waterstralen, lekker lang genieten van de verkwikkende luchtbelletjes of de combinatie van beide.

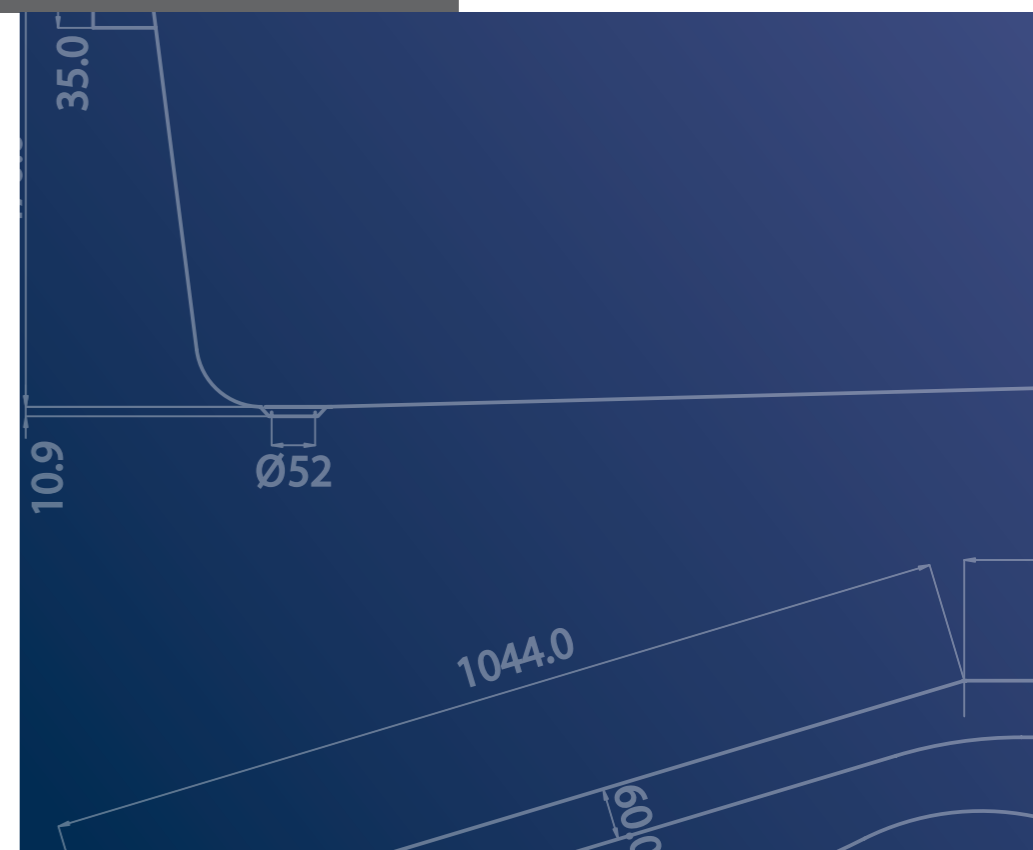


Air Systeem P multi air

Air systeem

P multi air

Ontelbare verkwikkende luchtbelletjes rondom je lichaam! Het gehele bodemoppervlak bevat kleine gaatjes waardoor luchtbelletjes het bad ingeblazen worden. Mooie vormgeving zonder grote jets in de bodem.



Voordelen en mogelijkheden in het kort

Baden

Get Wet Optimo: optimaal ligcomfort door de ergonomische belijning! De baden zijn vervaardigd uit hoogwaardig acryl en leverbaar in de kleur wit. Het acryl zorgt voor een optimale geleiding waardoor het bad niet koud aanvoelt. Op alle baden geldt een garantie van 5 jaar.

Whirlpools

Keuze uit 3 luxe whirlpoolsystemen! De systemen zijn gebaseerd op masserende waterstralen, ontelbare verkwikkende luchtbelletjes of een combinatie hiervan. Het mono bad en duo bad zijn in alle whirlpooluitvoeringen uit voorraad leverbaar. Op alle systemen geldt een garantie van 2 jaar.

Bediening

Eenvoudig te bedienen door middel van druktoetsen. De intensiteit van de waterstralen kan naar wens worden vergroot door traploos lucht toe te voegen.

Eenvoudige montage

Optimo baden en whirlpools zijn standaard voorzien van een verstelbare potenset. Alle whirlpools zijn compleet voorgemonteerd en zijn direct aan te sluiten. Tevens zijn de volgende bijpassende producten (optioneel) leverbaar:

badafvoer / overloopcombinatie

douchebakken

badwanden



Douchebakken



Quadra
800 x 800 mm
900 x 900 mm
Inbouw



Quadra P
800 x 800 mm
900 x 900 mm
Met voorpaneel



Quinta
900 x 900 mm
1000 x 1000 mm
Inbouw



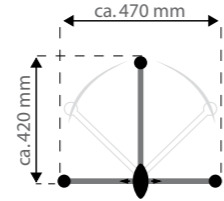
Quinta P
900 x 900 mm
1000 x 1000 mm
Met voorpaneel



Recta
1000 x 800 mm
1200 x 900 mm
Inbouw



Ronda P
800 x 800 mm
900 x 900 mm
1000 x 1000 mm
Radius 550 mm
Met voorpaneel

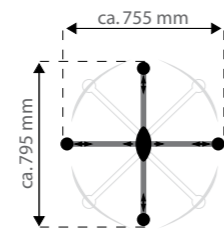


Potensets

(ten behoeve van inbouwdouchebak)

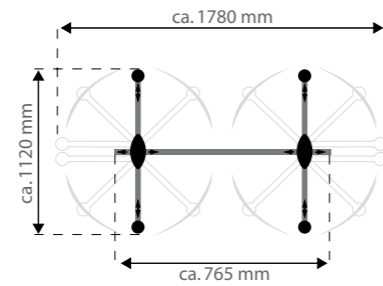
Rock 3

Geschikt voor douchebak van 800 x 800 mm t/m 1000 x 1000 mm, inclusief bevestigingsmateriaal. Verstelbaar in hoogte van 87 t/m 115 mm.



Rock 5 XL

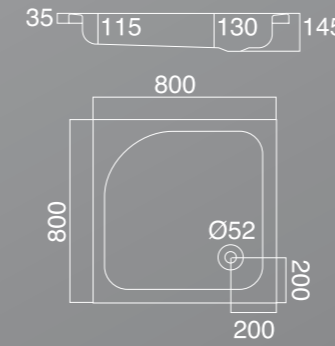
Geschikt voor douchebak van 800 x 800 mm t/m 1000 x 1000 mm, inclusief bevestigingsmateriaal. Verstelbaar in hoogte van 87 t/m 115 mm.



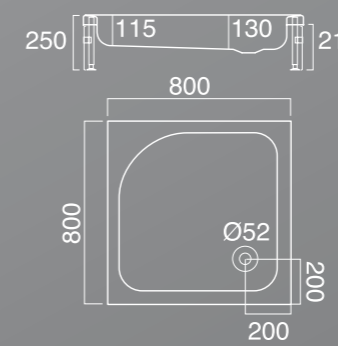
Rock 6 XL

Geschikt voor douchebak van 900 x 900 mm t/m 1200 x 1200 mm, inclusief bevestigingsmateriaal. Verstelbaar in hoogte van 87 t/m 115 mm.

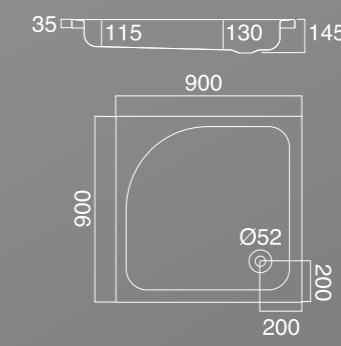
Technische specificaties douchebakken



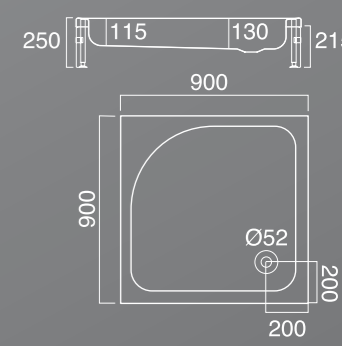
Quadra 800



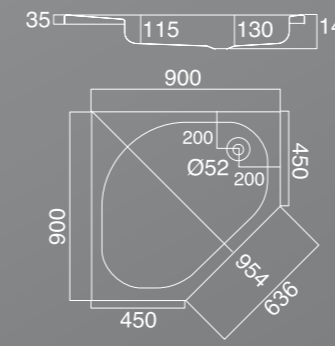
Quadra-P 800



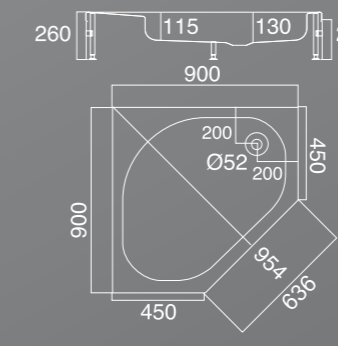
Quadra 900



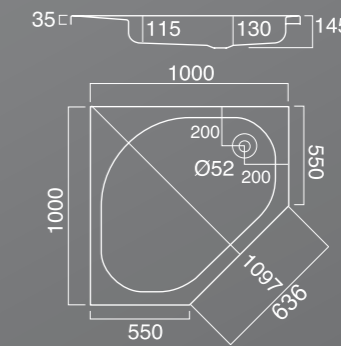
Quadra P 900



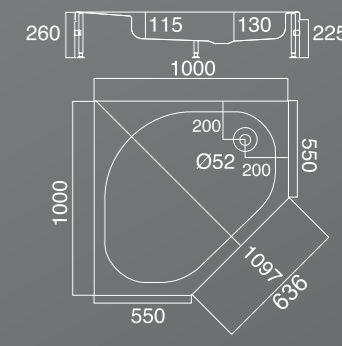
Quinta 900



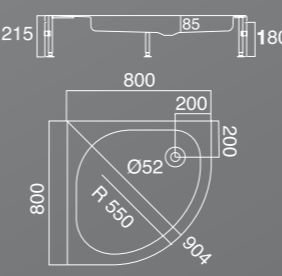
Quinta P 900



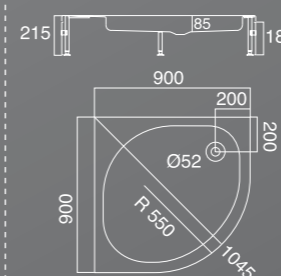
Quinta 1000



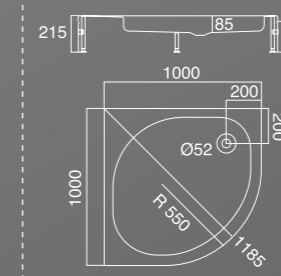
Quinta P 1000



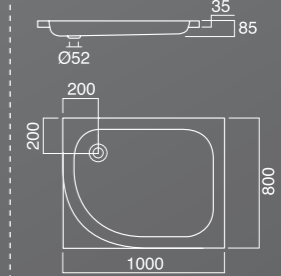
Ronda P 800



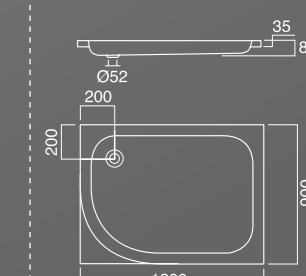
Ronda P 900



Ronda P 1000



Recta 800/1000



Recta 900/1200

Voordelen en mogelijkheden in het kort

De douchebakken zijn leverbaar in de kleuren wit en pergamon en zijn vervaardigd uit hoogwaardig acryl. Alle douchebakken met voorpaneel zijn standaard voorzien van een extra zwaar frame met verstelbare poten. Dit geeft optimale stabiliteit.

Ook inbouwdouchebakken moeten ondersteund worden door middel van een potenset. Hiervoor zijn bovenstaande potensets beschikbaar, deze zijn optioneel te bestellen.

Tevens zijn de volgende bijpassende producten (optioneel) leverbaar:
douche sifon Ø 52 mm
douche sifon Ø 90 mm



TS_GWoptimo/db_V02/091007

GET
WET®
by sealskin 

www.sealskin.com