



**TECE**drainline

De ingebouwde douchegoot met diverse designroosters



**Technische informatie**

**TECE:**

Intelligente Installatietechnik

## Nieuwe accenten in de badkamer! Met de TECEdrainline tegelgoot of met de TECEdrainline designroosters.

Er is keuze uit zes verschillende designs waaronder een  
betegelbare goot.

- designroosters van RVS, mat of glanzend
- lengtes van 700, 800, 900, 1000, 1200 en 1500 mm
- hoekgoot in de afmetingen 900, 1000, 1200 en 1500 mm
- afwijkende lengtes zijn op bestelling leverbaar
- belastbaar naar assortiments klasse K3 tot 300 kg



TECEdrainline, betegelbare goot „plate“

“basic”



“lines”



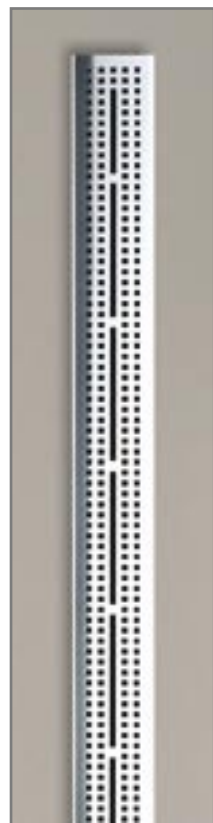
“drops”



“royal”



“quadratum”



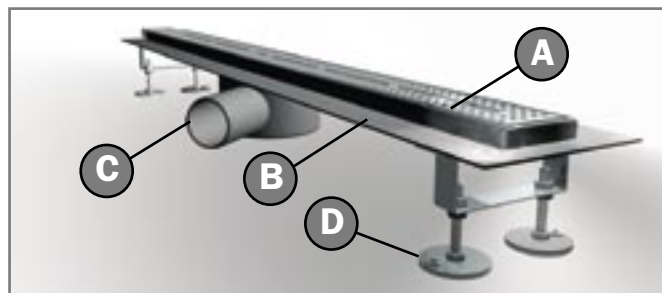
“organic”



### Zo bestelt u:

Een TECEdrainline douchegoot bestaat uit:

- een designrooster of betegelbare goot „plate“ (A)
  - een douchegoot (B)
  - een afvoer (C)
- optioneel zijn ook voetsteunen verkrijgbaar (D)

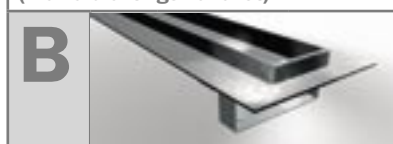


Designrooster/betegelbare goot	“basic”	“lines”	“drops”	“royal”	“quadratum”	“organic”	“plate”
A							

Rechte uitvoering, RVS mat of glanzend								
Gootlengte	Uitvoering	Best. nr.	Best. nr.	Best. nr.	Best. nr.	Best. nr.	Best. nr.	Best. nr.
700 mm	glanzend	6 007 10	6 007 20	6 007 30	6 007 40	6 007 50	6 007 60	6 007 70
	mat	6 007 11	6 007 21	6 007 31	6 007 41	6 007 51	6 007 61	-
800 mm	glanzend	6 008 10	6 008 20	6 008 30	6 008 40	6 008 50	6 008 60	6 008 70
	mat	6 008 11	6 008 21	6 008 31	6 008 41	6 008 51	6 008 61	-
900 mm	glanzend	6 009 10	6 009 20	6 009 30	6 009 40	6 009 50	6 009 60	6 009 70
	mat	6 009 11	6 009 21	6 009 31	6 009 41	6 009 51	6 009 61	-
1000 mm	glanzend	6 010 10	6 010 20	6 010 30	6 010 40	6 010 50	6 010 60	6 010 70
	mat	6 010 11	6 010 21	6 010 31	6 010 41	6 010 51	6 010 61	-
1200 mm	glanzend	6 012 10	6 012 20	6 012 30	6 012 40	6 012 50	6 012 60	6 012 70
	mat	6 012 11	6 012 21	6 012 31	6 012 41	6 012 51	6 012 61	-
1500 mm	glanzend	6 015 10	6 015 20	6 015 30	6 015 40	6 015 50	6 015 60	6 015 70
	mat	6 015 11	6 015 21	6 015 31	6 015 41	6 015 51	6 015 61	-

Haakse uitvoering, RVS mat of glanzend								
Gootlengte	Uitvoering	Best. nr.	Best. nr.	Best. nr.	Best. nr.	Best. nr.	Best. nr.	Best. nr.
900 mm	glanzend	6 109 10	6 109 20	6 109 30	6 109 40	6 109 50	6 109 60	6 109 70
	mat	6 109 11	6 109 21	6 109 31	6 109 41	6 109 51	6 109 61	-
1000 mm	glanzend	6 110 10	6 110 20	6 110 30	6 110 40	6 110 50	6 110 60	6 110 70
	mat	6 110 11	6 110 21	6 110 31	6 110 41	6 110 51	6 110 61	-
1200 mm	glanzend	6 112 10	6 112 20	6 112 30	6 112 40	6 112 50	6 112 60	6 112 70
	mat	6 112 11	6 112 21	6 112 31	6 112 41	6 112 51	6 112 61	-
1500 mm	glanzend	6 115 10	6 115 20	6 115 30	6 115 40	6 115 50	6 115 60	6 115 70
	mat	6 115 11	6 115 21	6 115 31	6 115 41	6 115 51	6 115 61	-

### Douchegoot, rechte uitvoering (incl. afdichtingsmanchet)



Gootlengte	Best. nr.
700 mm	6 007 00
800 mm	6 008 00
900 mm	6 009 00
1000 mm	6 010 00
1200 mm	6 012 00
1500 mm	6 015 00

### Douchegoot, haakse uitvoering (incl. afdichtingsmanchet)

900 mm	6 109 00
1000 mm	6 110 00
1200 mm	6 112 00
1500 mm	6 115 00

### Afvoer DN 50, uitloop aan zijkant



Inbouw hoogte	Afvoercapaciteit	Best. nr.
90 mm*	0,65 l/s	6 500 00
115 mm*	0,80 l/s	6 500 01

\*Inbouwhoogte incl. rooster

### Voetsteunen, 4 stuks geluidsdeempend



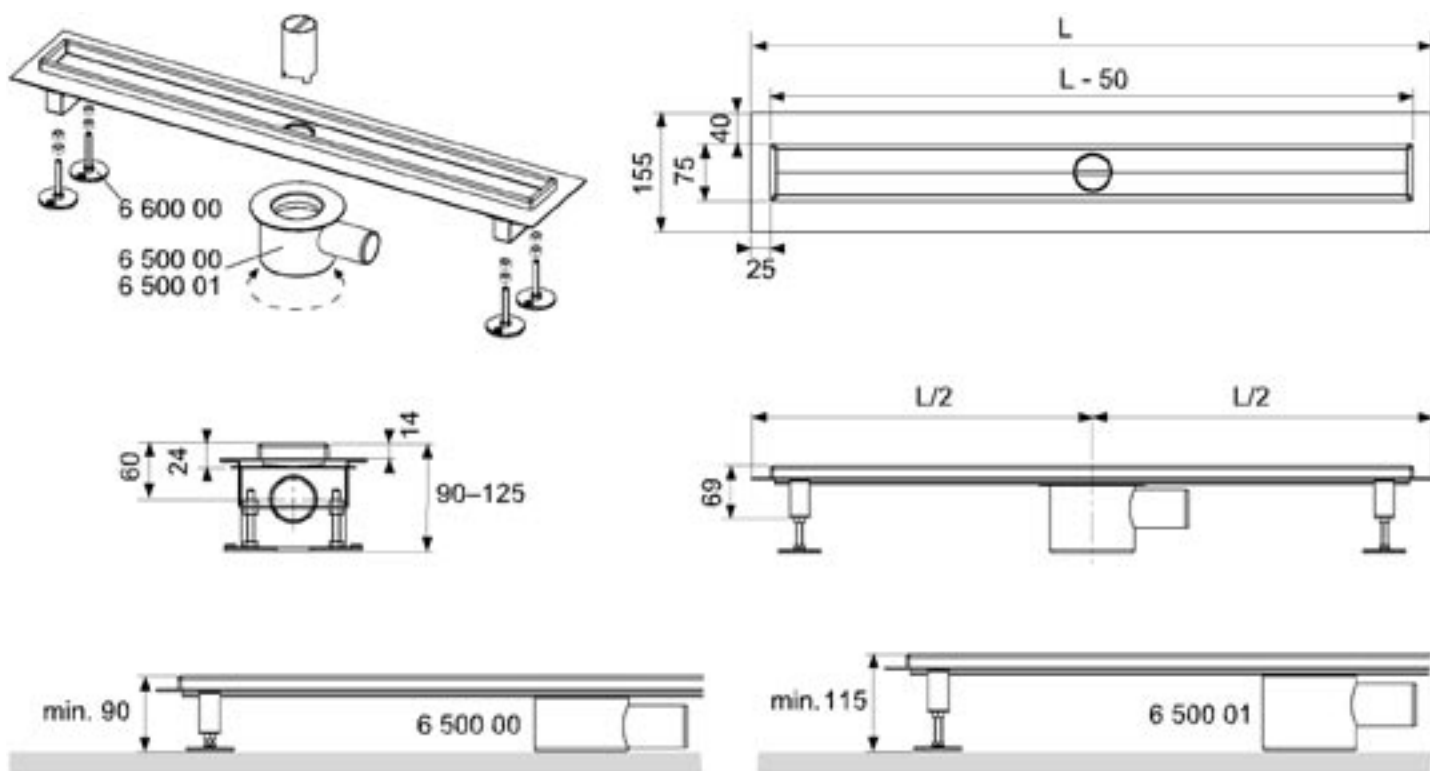
Best. nr.	6 600 00
-----------	----------

### Levertijden

De grijs gearceerde artikelen - voorraad; bij alle andere artikelen geldt een levertijd van 14 werkdagen.

# TECEDrainline – douchegoot

## Goot, rechte uitvoering



## Douchegoot, TECEDrainline, rechte uitvoering met afdichtingsmanchet.

De rechte TECEDrainline-douchegoot, voor het inbouwen in cement, met isoleerflens en afdichtingsmanchet voor de bouwkundige afdichting.

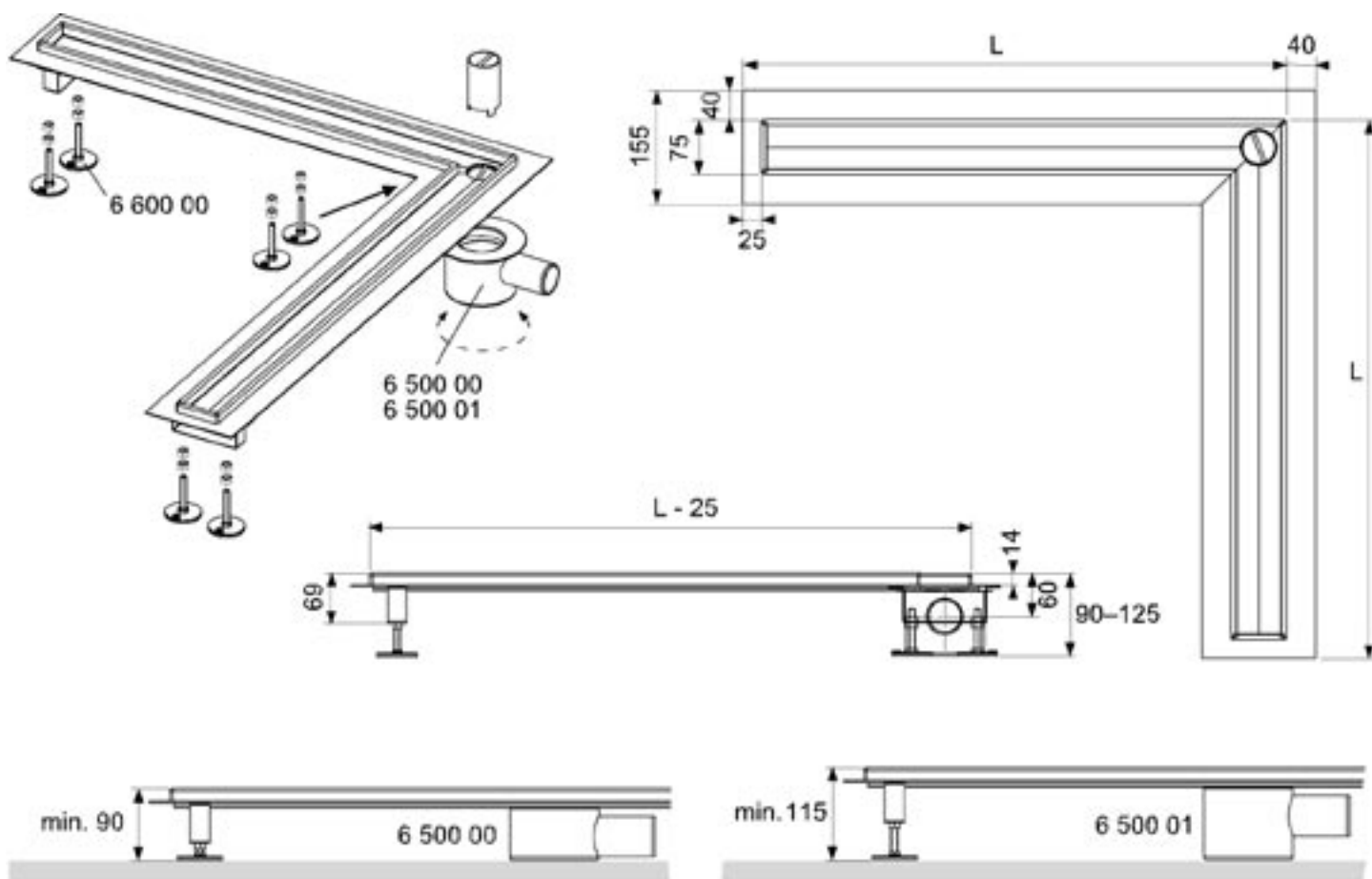
Bestaat uit:

- goot van RVS
- voorgevormde isoleerflens met een waterdoorlatende speciale lijmlaag
- afdichtingsmanchet van waterdoorlatend vlies
- aansluitbeugel voor verankering in de cement en voor montage van de optionele voetsteunen
- afvoer
- afdichtingen

Seperaat bestellen: designrooster of tegelgoot, afvoer, voetsteunen (optioneel)

Best. Nr.	Gootlengte L	Ruwbouwmaten incl. isoleerflens	Zichtmaat na inbouw L - 50
6 007 00	700 mm	700 mm	650 mm
6 008 00	800 mm	800 mm	750 mm
6 009 00	900 mm	900 mm	850 mm
6 010 00	1000 mm	1000 mm	950 mm
6 012 00	1200 mm	1200 mm	1150 mm
6 015 00	1500 mm	1500 mm	1450 mm

## Goot, haakse uitvoering



## Douchegoot, TECEdrainline, haakse uitvoering met afdichtingsmanchet.

De haakse TECEdrainline-douchegoot, voor het inbouwen in cement, met isoleerflens en afdichtingsmanchet voor de bouwkundige afdichting.

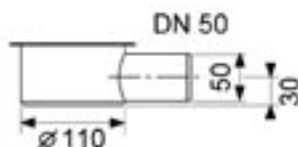
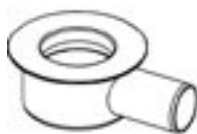
Bestaat uit:

- goot van RVS
- voorgevormde isoleerflens met een waterondoorlatende speciale lijmlaag
- afdichtingsmanchet van waterondoorlatend vlies
- aansluitbeugel voor verankering in de cement en voor montage van de optionele voetsteunen
- afvoer
- afdichtingen

Seperaat bestellen: designrooster of tegelgoot, afvoer, voetsteunen (optioneel)

Best. Nr.	Gootlengte L	Ruwbouwmaten incl. isoleerflens L + 40	Zichtmaat na inbouw L - 25
6 109 00	900 x 900 mm	940 x 940 mm	875 x 875 mm
6 110 00	1000 x 1000 mm	1040 x 1040 mm	975 x 975 mm
6 112 00	1200 x 1200 mm	1240 x 1240 mm	1175 x 1175 mm
6 115 00	1500 x 1500 mm	1540 x 1540 mm	1475 x 1475 mm

## Afvoer plat



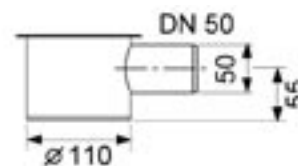
### Afvoer TECEdrainline plat, DN 50 aansluiting aan de zijkant, 0,65 l/s

Afvoer voor TECEdrainline-douchegoot, voor draaibare montage aan de goot met aansluiting aan de zijkant voor DN 50 afvoerbuïs.

- opbouwhoogte onderkant afvoer tot bovenkant douchegoot = 90 mm
- afvoercapaciteit van de douchegoot met rooster zonder overstromingsgevaar
- gereduceerde waterhoogte afsluiting = 25 mm

Best. Nr. 6 500 00

## Afvoer normaal



### Afvoer TECEdrainline normaal, DN 50 aansluiting aan de zijkant, 0,8 l/s

Afvoer voor TECEdrainline-douchegoot, voor draaibare montage aan de goot met aansluiting aan de zijkant voor DN 50 afvoerbuïs.

- opbouwhoogte onderkant afvoer tot bovenkant douchegoot = 115 mm
- afvoercapaciteit van de douchegoot met rooster zonder overstromingsgevaar
- waterhoogte afsluiting = 50 mm

Best. Nr. 6 500 01

## Voetsteunen



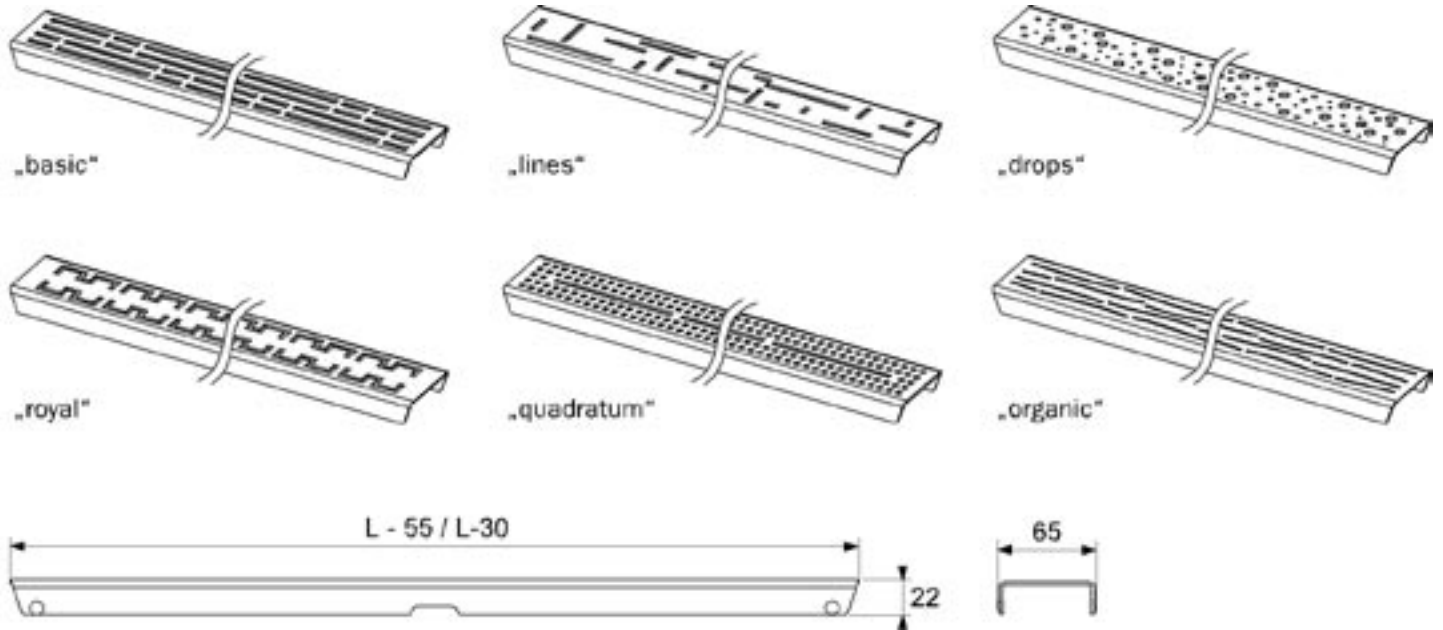
Voetsteunen voor de TECEdrainline-douchegoot, voor het eenvoudig afstellen van de hoogte van de goot bij ruwbouwmontage.

Bestaand uit:

- 4 x voetsteun
- 4 x geluidsdempende onderlaag voor de voetsteunen
- 1 x geluidsdempende onderlaag voor de afvoer

Best. Nr. 6 600 00

## Designrooster



## Designroosters TECEdrainline RVS gepolijst of geborsteld

Designroosters voor TECEdrainline-douchegoot van RVS gepolijst of geborsteld als inleg in de goot. Belastbaar naar assortiments klasse K3 tot 300 kg.

Verschillende designs, 2-delig voor haakse uitvoeringen

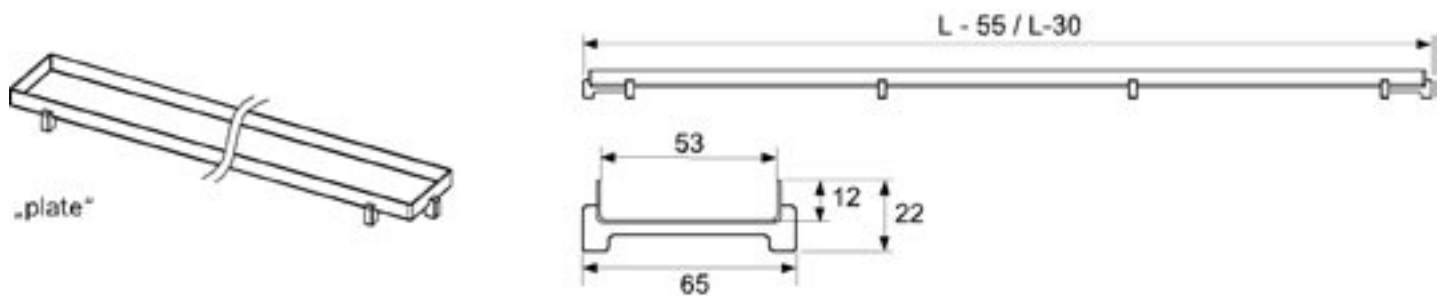
Goot, rechte uitvoering

Zichtlengte = gootlengte L - 50 mm

Goot, haakse uitvoering

Zichtlengte = gootlengte L - 65 mm

## Tegelgoot



## Tegelgoot TECEdrainline „plate“

Tegelgoot voor TECEdrainline-douchegoot van RVS, met gepolijste zijanten.

Belastbaar naar assortiments klasse K3 tot 300 kg.

Voor het inleggen van de tegel met elastische tegellijm.

Designuitvoering „plate“, 2-delig voor haakse uitvoeringen.

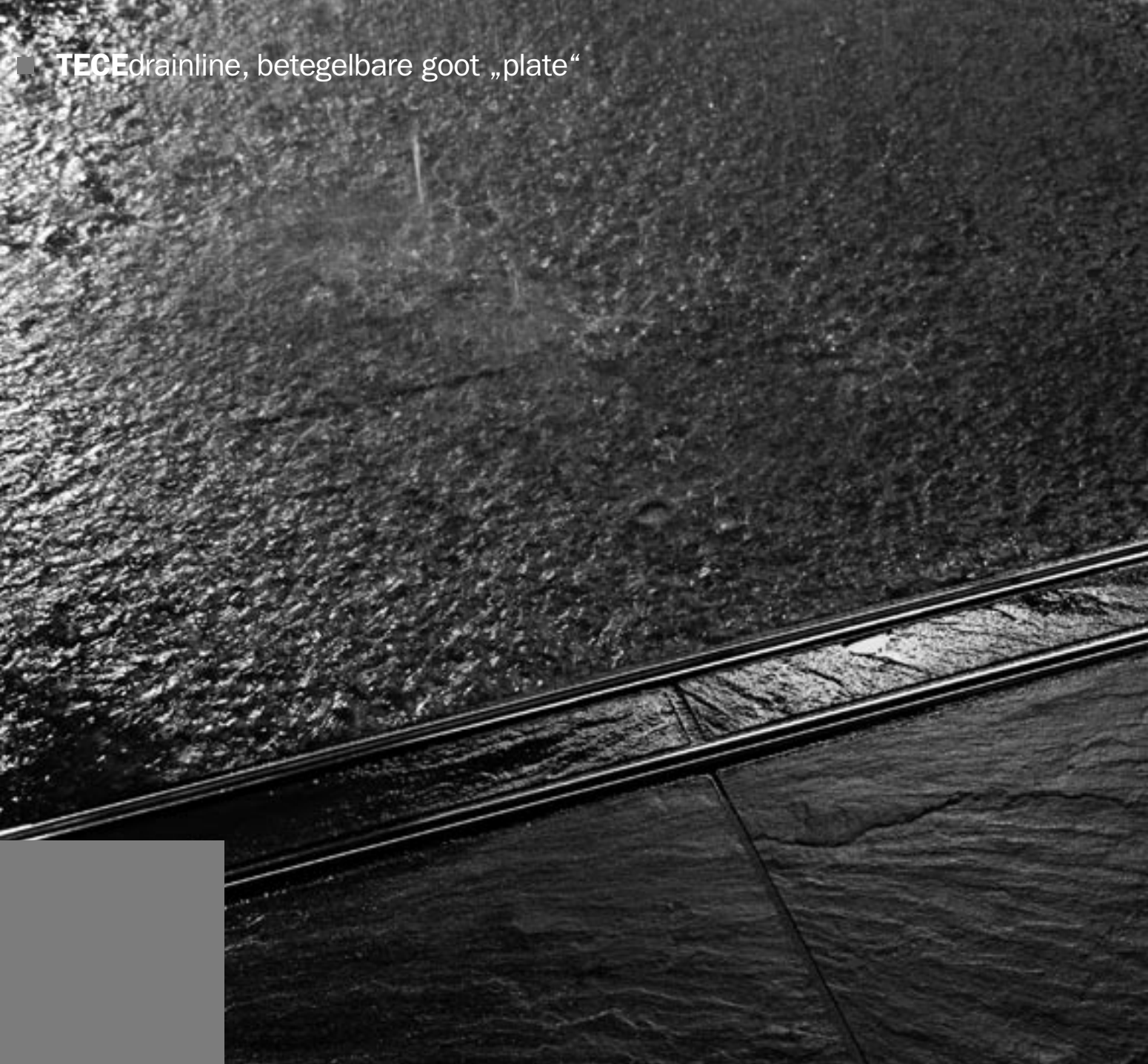
Goot, rechte uitvoering

Zichtlengte = gootlengte L - 50 mm

Goot, haakse uitvoering

Zichtlengte = gootlengte L - 65 mm

■ **TECE**drainline, betegelbare goot „plate“



**TECE Nederland**  
W.A. Scholtenweg 7a  
9422 BR SMILDE  
Postbus 19  
9422 ZG SMILDE  
Tel.: 0592 - 415074  
Fax: 0592 - 414628  
info@tece-nederland.nl  
[www.tece-nederland.nl](http://www.tece-nederland.nl)

DS060 000 01 b

**TECE:**

Intelligente Installatietechnik